



ИНСТРУКЦИЯ ПО ЭКСПЛУАТАЦИИ

Косилка роторная навесная

КРН-1М, КРН-1М Салют

www.pahar21.pф

КОСИЛКА РОТОРНАЯ НАВЕСНАЯ

КРН-1М, КРН-1М Салют



1. ОБЩИЕ УКАЗАНИЯ

Косилка роторная навесная (в дальнейшем по тексту – косилка) представленная на Рис.1 является одним из навесных орудий к мотоблокам «Ока», «Нева», «Каскад», на Рис.5 к мотоблокам «Салют», «Авангард» и предназначена для скашивания как обычной травы, так и густостебельной травяной растительности, расположенной на малых участках, обочинах дорог, на склонах до 10° и пр.

Внешний вид косилки может отличаться от представленного в данном руководстве так как в конструкцию постоянно вносятся изменения для улучшения её технических характеристик.

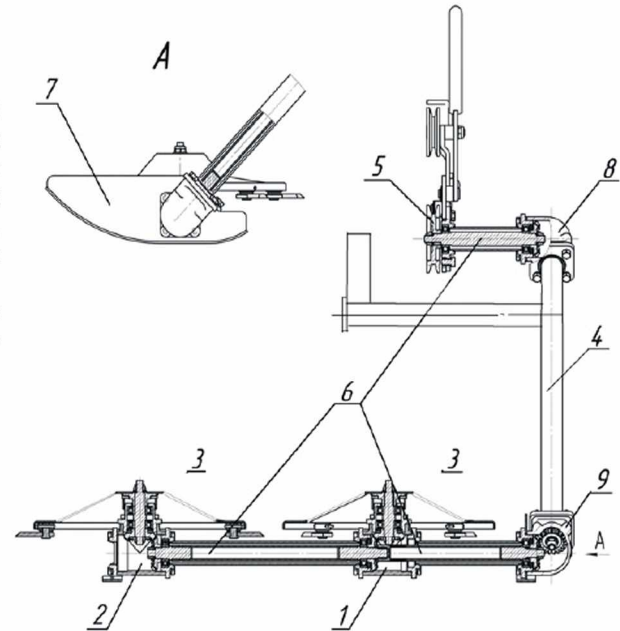


Рис. 1 Косилка роторная

1 - редуктор привода первого режущего диска, 2 - редуктор привода второго режущего диска, 3 - диск режущий, 4 - рама, 5 - шкиф приводной, 6 - валы торсионные, 7 - лыжа, 8 редуктор угловой верхний, 9 - редуктор угловой нижний.



ТЕХНИЧЕСКИЕ ДАННЫЕ

2. ТЕХНИЧЕСКИЕ ДАННЫЕ

Наименование	КРН-1М, КРН-1М Салют
Ширина захвата, см	80
Рабочая скорость косилки, км/ч	2,0-4,0
Высота среза растительности, см	7
Производительность кошения травы за час работы, га/ч	0,15
Частота вращения режущего диска, об/мин	1800-2400
Габаритные размеры (ДхШхВ), см	81x35x80
Масса, кг	22

3. КОМПЛЕКТ ПОСТАВКИ

1.	Косилка роторная навесная в сборе -	1 шт.
2.	Руководство по эксплуатации -	1 шт.
3.	Ремень А-950-II ГОСТ 1284.1-89 - для мб «НЕВА», «ОКА» - ИЛИ А-850 для мб «Салют»	2 шт.
4.	Кожух натяжного устройства	1 шт.
5.	Рукоятка велосипедная	1 шт.

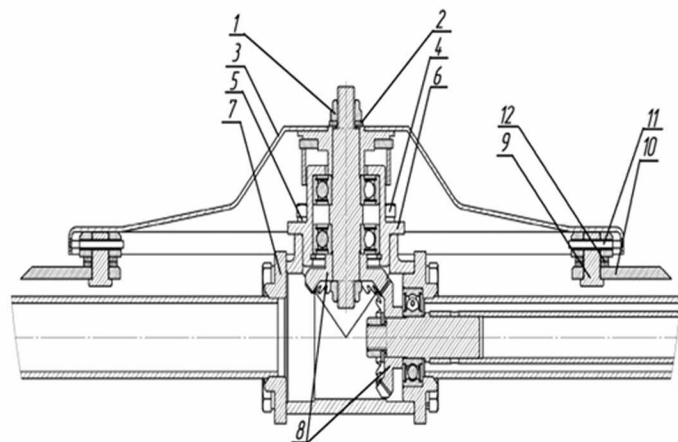


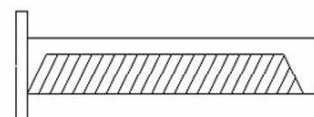
Рис. 2 Режущий диск и привод

1 - гайка, 2 - шайба, 3 - Диск, 4 - Болт, 5 - шайба пружинная, 6 - корпус ведомой шестерни режущего диска, 7 - корпус редуктора, 8 - шестерни конические, 9 - палец, 10 - нож, 11 шплинт, 12 - шайба

Кожух натяжного устройства-1шт.



Рукоятка велосипедная-1шт.



*Ремень А-950 для МБ "Нева"
или А-850 для МБ "Салют"-2шт.*



Рис. 3 Комплект поставки

4. ТРЕБОВАНИЯ ПО ТЕХНИКЕ БЕЗОПАСНОСТИ

Безопасность работы с косилкой обеспечивается при строгом соблюдении правил, изложенных в настоящем руководстве по эксплуатации и в руководстве по эксплуатации на соответствующий мотоблок, в составе которого работает косилка.

- Перед началом работ участок перед кошением должен быть очищен от камней и прочих предметов.
- Оператор должен работать только в сапогах для защиты ног.
- Возраст оператора - не моложе 18 лет.
- Рекомендуется использовать защитные очки для защиты глаз.
- Перед запуском мотоблока привод косилки должен быть отключён.
- При запуске мотоблока запрещается находиться перед режущим аппаратом.
- Регулярно следить за надёжностью крепления дисков и ножей.

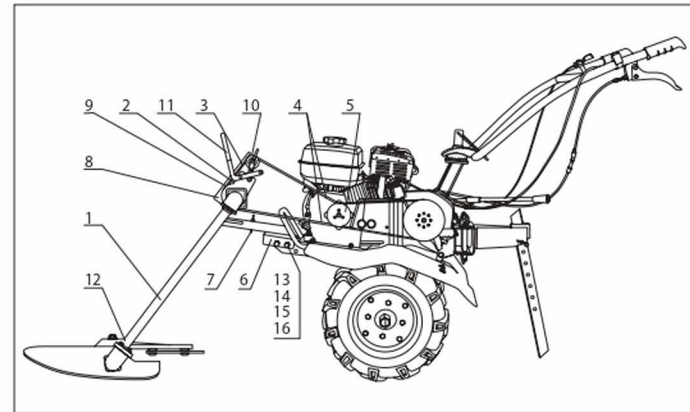


Рис. 4

- 1 - Косилка, 2 - Натяжное устройство, 3 – Ремень, 4 – Ограничитель, 5 - Шкив мотоблока, 6 –Адаптер, 7 – Стопор, 8 -Кожух натяжителя, 9 - Шкив косилки, 10 - Шкив натяжного устройства, 11- Рычаг натяжного устройства, 12 - Диск косилки, 13- Болт М 10х80, 14 - Шайба 10, 15 - Шайба гровер 10, 16- Гайка М 10

5. УСТРОЙСТВО КОСИЛКИ

- Общий вид косилки представлен на Рис. 1. Конструкция режущих дисков и редуктора привода дисков представлены на Рис.2.
- Передача крутящего момента от приводного шкива п.5 (Рис. 1) к режущим ножам установленных на диске, осуществляется с помощью шлицевых торсионных валов п.6 и редукторов п.1, п.2, п.8, п.9.

6. ПОДГОТОВКА КОСИЛКИ К РАБОТЕ

- Косилка поставляется полностью подготовленной к работе, редукторы заправлены смазкой.



Примечание: Необходимо иметь ввиду, что из-за большой частоты вращения режущих дисков необходимо предусмотреть защиту оператора от возможности попадания посторонних предметов.

Перед началом работы проверить: а) надёжность крепления ножей и дисков. б) плавность работы косилки, для чего при отключенном при вводе повернуть приводной шкив несколько раз. Вращение должно быть без ощутимых толчков и заеданий, взаимное касание ножей левого и правого режущих дисков не допускается. В случае касания ножей левого и правого дисков, открутить гайку крепления диска, снять диск с вала и выставить его в таком положении, чтобы исключить касание ножей. Ножи левого диска должны примерно попадать в центр интервала между ножами правого диска.

При подключении косилки к мотоблокам "Нева", "Ока", "Пахарь" на мотоблок ничего дополнительно устанавливать не надо. Косилка присоединяется к штатному штырю мотоблока диаметром 30 мм. На косилке уже должно быть установлено натяжное устройство с кожухом (см. рис.3). Кожух, как и само натяжное устройство крепится к фланцу, находящемуся у приводного шкива. При использовании с мотоблоками "Салют", "Авангард" необходима подготовка самого мотоблока. Необходимо установить специальный переходной штырь, к которому уже собственно и будет прикрепляться сама косилка (см. рис.5).

Для установки косилки на мотоблоки "Салют" данный переходной штырь дается в комплекте поставки. Кроме того, косилка для мотоблоков имеет пониженную высоту сцепки. Косилку на мотоблок "Салют" надо устанавливать впереди иначе вращение дисков для кошения травы будет осуществляться в обратную сторону. При использовании натяжного устройства необходимо расположить натяжной ролик внутри контура ремня, а не давить роликом на ремень снаружи. Ролик будет распиравать ремень изнутри, образуя треугольник.

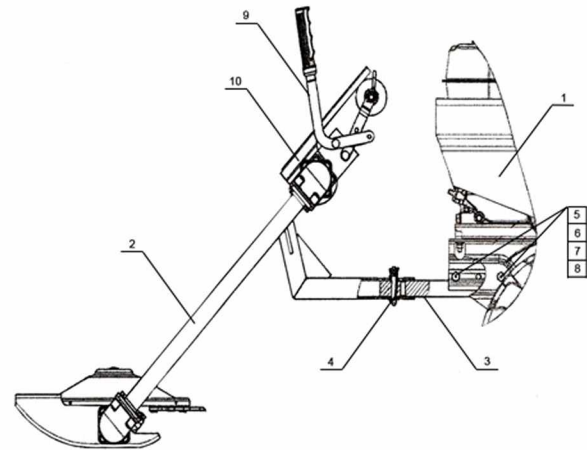


Рис.5

Установка косилки на мотоблок «Салют»

1 - Мотоблок «Салют»; 2 - Косилка; 3 - Подвеска передняя; 4 - Шплинт; 5- Болт М8-6gx75.58.016 ГОСТ 7798-70; 6 - Гайка М8-6Н.5.016 ГОСТ 5915-70; 7 - Шайба 8 65Г 016 ГОСТ 6402-70; 8 -Шайба А.В.01.016 ГОСТ

7. ПОРЯДОК РАБОТЫ

- Подготовьте мотоблок к работе.
- Убедитесь в отсутствии людей в радиусе 25 м от косилки.
- После запуска и прогрева установите среднюю частоту вращения двигателя мотоблока и включите в работу косилку, переместив рычаг натяжного устройства в рабочее положение.

Допускается вращение дисков косилки при запуске и режиме малого газа до включения натяжного устройства.



ВНИМАНИЕ! Категорически запрещается включение косилки при максимальной частоте вращения двигателя.

Дальнейшее управление агрегатом следует производить согласно руководству по эксплуатации мотоблока и настоящего руководства на косилку.

- Приступайте к кошению.

Скорость движения мотоблока и частоту вращения двигателя при кошении подбирайте опытным путём в зависимости от густоты и жесткости травостоя или кустарника.



ВНИМАНИЕ! Для исключения повышенной скорости движения идущего оператора при работе на мотоблоке с импортным двигателем, не работать на упоре «Полный газ».

- После окончания кошения остановите мотоблок, снизьте частоту вращения двигателя мотоблока до минимальных и отключите косилку.
- После первых 30 мин. работы новой косилки необходимо остановить двигатель мотоблока и проверить крепление деталей п.1; п.2; п.10; п.11, п.12 и п.13 (Рис. 2), а также затяжку крепления деталей косилки. При необходимости подтянуть и законтрить.

8. ТЕХНИЧЕСКОЕ ОБСЛУЖИВАНИЕ

- Перед началом работы и не более чем через каждые 5 часов работы необходимо проверить:
- Затяжку крепёжных деталей косилки.
- Состояние и натяжение клиновых ремней.
- Заточку ножей и их свободное вращение относительно пальцев. Для двусторонних ножей достаточно поменять диски местами, чтобы ножи резали незатупленной стороной.
- Регулярно через 50 часов работы необходимо добавлять в редукторы косилки солидол ГОСТ 4366-76 при помощи шприца через масленки. Если в редукторе нет масленки то добавлять надо в следующем порядке:
- Для заполнения редукторов привода первого и второго режущих дисков п.1 и п.2 (Рис. 1) необходимо расконтрить и отвернуть гайку п.1 (Рис. 2), снять шайбу п.2 и диск п.3, отвернуть четыре болта п.4, снять пружинные шайбы п.5 и корпус ведомой шестерни п.6.

В полость корпуса редуктора п.7 добавить 100 см³ солидола ГОСТ4366-76. Сборку произвести в обратном порядке.

- Для заполнения верхнего углового редуктора п.8 (Рис. 1) необходимо отвернуть четыре болта крепления редуктора к раме п.4, затем снять редуктор п.8 вместе с приводом от шкива п.5. В полость редуктора добавить 50 см³ солидола ГОСТ 4366-76. Сборку редуктора произвести в обратном порядке.

- Для заполнения нижнего углового редуктора п.9 (Рис. 1) не обходимо отвернуть четыре болта крепления редуктора к раме п.4 и два болта крепления редуктора привода второго режущего диска п.2 к раме п.4, затем снять нижний угловой редуктор вместе с редукторами п.1 и п.2. В полость редуктора п.9 добавить 50 см³ солидола ГОСТ 4366-76.

Сборку произвести в обратном порядке.



ВНИМАНИЕ! Если при разборке на редукторах были установлены регулировочные прокладки, то при их сборке строго следить за установкой этих прокладок на прежнее место.



9. ПРАВИЛА ХРАНЕНИЯ И ТРАНСПОРТИРОВАНИЯ

- Хранить косилку рекомендуется в сухом проветриваемом помещении или укрыв её от воздействия атмосферных осадков. Вслучае длительного хранения косилки рекомендуется очистить её от пыли и остатков травы. При хранении более 3 месяцев необходимо дополнительно произвести консервацию наружных деталей, не имеющих лакокрасочного покрытия. При нарушении лакокрасочного покрытия произвести покраску или консервацию деталей.
- При перевозке косилки обеспечьте её сохранность от механических повреждений.
- Срок службы косилки - 3 года.
- Предъявленная на ремонт косилка должна быть очищена, вымыта и насухо протерта.

После ремонта косилка возвращается потребителю в комплектации, предъявленной для ремонта. При возврате косилки из изготовителю торговой организацией она должна быть полностью укомплектована соответствии с настоящим Руководством.

10. ВОЗМОЖНЫЕ НЕИСПРАВНОСТИ И МЕТОД ИХ УСТРАНЕНИЯ

№П/П	Неисправность	Вероятная причина	Метод устранения
1	Диски не проворачиваются	Ослаб приводной ремень	Отрегулировать натяжение ремня
2	При кошении остаются нескошенные участки	Затупились режущие ножи.	Заточить ножи, поменять местами левый и правый диски
		Ослаб приводной ремень	Отрегулировать натяжение ремня
3	Соскакивает приводной ремень	Ослабло натяжение ремня	Отрегулировать правильное натяжение
		Ручьи шкивов находятся в разных плоскостях	Отрегулировать совпадение ручьёв шкивов регулировочными шайбами



СРОК СЛУЖБЫ И ХРАНЕНИЯ, ГАРАНТИИ ИЗГОТОВИТЕЛЯ

11. СРОК СЛУЖБЫ И ХРАНЕНИЯ, ГАРАНТИИ ИЗГОТОВИТЕЛЯ

- Изготовитель гарантирует соответствие косилки требованиям технических условий при соблюдении потребителем условий эксплуатации, хранения, транспортирования и монтажа, оговоренных в настоящем Руководстве.
- Гарантийный срок эксплуатации - 12 месяцев со дня продаж.
- При отсутствии документов, позволяющих установить дату продажи, гарантийный срок 12 месяцев считается с даты выпуска косилки изготовителем.
- Срок службы косилки - не менее 3 лет.
- Права потребителя по предъявлению требований к продавцу (изготовителю), установлены Гражданским Кодексом Российской Федерации и Законом Российской Федерации «О защите прав потребителей».
- Предъявленная на ремонт косилка должна быть очищена, вымыта и насухо протерта.
- После ремонта косилка возвращается потребителю в комплектации, предъявленной для ремонта. При возврате косилки изготовителю торговой организацией она должна быть полностью укомплектована в соответствии с настоящим Руководством.
- Потребитель теряет право на гарантию в следующих случаях:

1. при эксплуатации и хранении косилки с нарушениями требований настоящего Руководства;
 2. при наличии механических повреждений в результате аварии не по вине изготовителя, которые повлекли за собой нарушение работоспособности косилки.
 3. при наличии внесенных потребителем самостоятельно из менений в конструкцию изделия, а также при возвращении некомплектного изделия.
- Гарантия не распространяется на покупные комплектующие в составе изделия.



12. АВТОРСКИЕ ПРАВА

- 12.1 Косилка защищена патентом на полезную модель №171946, заявка №2016144568.
- 12.2 Несанкционированное копирование изделия преследуется по закону.

Дата изготовления _____

Штамп ОТК _____

Россия, ООО "Гранит"
429330, Чувашская Республика,
г. Канаш, ул. Красноармейская, д.81
тел.:(83533)4-07-88

ТАЛОН № _____

На гарантийный ремонт косилки роторной навесной

Продана магазином _____
наименование магазина, его адрес

Дата продажи « ____ » _____ 20 ____ г.

Штамп магазина _____
личная подпись продавца

Работа изделия проверена на всех режимах. Информацию о технических характеристиках получил. С правилами эксплуатации, транспортировки, хранения изделия и гарантийного ремонта ознакомлен. Претензий к внешнему виду, комплектности и работе изделия при получении после ремонта не имею.

наименование предприятия, выполнившего ремонт и его адрес

Исполнитель ремонта Потребитель

подпись
« ____ » _____ 20 ____ г.

подпись
« ____ » _____ 20 ____ г.

М.П. _____

должность и подпись руководителя предприятия, выполнявшего ремонт



